

**DESCRIPTION: ELECTROPNEUMATIC NOVELTY HORN**

DESCRIZIONE: AVVISATORE MUSICALE ELETROPNEUMATICO

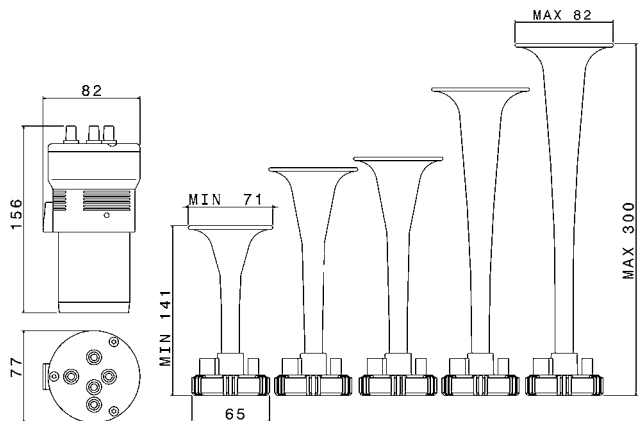
## O' SOLE MIO

Ref. 921974

**Main specifications and performances / Principali caratteristiche**

<b>Nominal voltage /</b> Voltaggio nominale	<b>12</b>	Vdc
<b>Voltage range /</b> Voltaggio di utilizzo	<b>11,5-13,8</b>	Vdc
<b>Current consumption /</b> Assorbimento	<b>17</b>	A
<b>Produced pressure /</b> Pressione prodotta	<b>&gt; 0,45</b>	bar
<b>Sound pressure level /</b> Livello sonoro	<b>116 (2m)</b>	dB(A)
<b>Operating temperature /</b> Temp. di utilizzo	<b>-30° to +80°</b>	°C
<b>Storage temperature /</b> Temp. stoccaggio	<b>-30° to +80°</b>	°C
<b>Corrosion resistance /</b> Resist. alla corrosione	<b>&gt; 480 (salt spray test)</b>	Hours
<b>Operating relative humidity /</b> Umidità di esercizio	<b>30 to 80</b>	%
<b>Continuous blowing</b>	<b>&gt; 2,5</b>	min
<b>Electrical insulation /</b> Isolamento elettrico	<b>500</b>	Vdc
<b>Vibration (30 min, 3 axis) /</b> Vibrazioni	<b>1</b>	g
<b>Total weight /</b> Peso totale	<b>1850</b>	gr
<b>Trumpets /</b> Cornetti	<b>5</b>	
<b>Main Materials /</b> Principali materiali	ABS, PP, Steel, Aluminium	
<b>Main applications /</b> Principali applicazioni	Cars, Trucks	

**Dimensions (mm) / Dimensioni (mm)**



**Available Electrical Connection / Connessioni elettriche disponibili**

Two Terminals 6,3x0,8 mm / 2 Spine 6,3x0,8 mm



**Pneumatic connection / Connessione pneumatica**

Plastic tube L=2 m to connect the trumpets to the compressor: /  
Tubo in plastica L=2 m per connetter le trombe al compressore

**Conformity to Standards of / Conformità agli Standard**

**PRODUCT** ✓ REG.10  
PRODOTTO

**MANUFACTURING** ✓ ISO/TS 16949  
PRODUZIONE ✓ ISO 9001  
✓ ISO 14001

**Other specifications / Ulteriori specifiche**

**Mechanical connection:** Fix the compressor and the trumpets to a rigid and flat surface

**Montaggio meccanico:** fissare il compressore e le trombe a una superficie piana e rigida.

**Horn's Protection:** choose an installation area protected from direct water and mud splash

**Protezione:** installare al riparo da spruzzi d'acqua e fango.

**Packaging:** Clam shell

**Imballo:** Blister

**Master carton:** 5 pieces

**Imballo multiplo:** cartone da 5 pezzi

**Product and packaging / Prodotto e confezione**

