

## DESCRIPTION : ELECTROMAGNETIC HORN

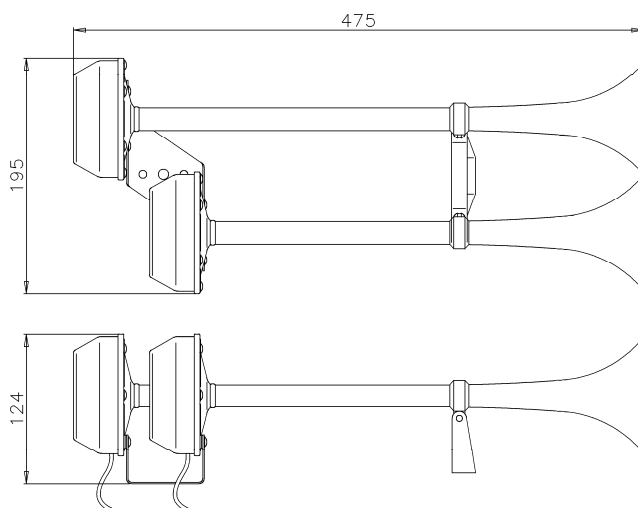
DESCRIZIONE : AVVISATORE ELETTROMAGNETICO

## VEGA DUAL

### Main specifications and performances / Principali caratteristiche

|   |                                   |        |
|---|-----------------------------------|--------|
| <b>Nominal voltage</b> / Voltaggio nominale               | <b>12</b>                         | Vdc    |
| <b>Voltage range</b> / Voltaggio di utilizzo              | <b>11,5-13,8</b>                  | Vdc    |
| <b>Current consumption</b> / Assorbimento                 | <b>12</b>                         | A      |
| <b>Sound pressure level</b> / Livello sonoro              | <b>120 (1m)</b>                   | dB(A)  |
| <b>Frequency 'L'</b> / Frequenza tono basso               | <b>310</b>                        | Hz     |
| <b>Frequency 'H'</b> / Frequenza tono alto                | <b>370</b>                        | Hz     |
| <b>Operating temperature</b> / Temp. di utilizzo          | <b>-30° to +80°</b>               | °C     |
| <b>Storage temperature</b> / Temp. stoccaggio             | <b>-30° to +80°</b>               | °C     |
| <b>Corrosion resistance</b> / Resist. alla corrosione     | <b>&gt; 600 (salt spray test)</b> | Hours  |
| <b>Operating relative humidity</b> / Umidità di esercizio | <b>30 to 80</b>                   | %      |
| <b>Durability</b> (1 sec ON, 4 sec OFF) / Durata          | <b>&gt;50 000</b>                 | Cycles |
| <b>Continuos blowing</b>                                  | <b>&gt; 3</b>                     | min    |
| <b>Electrical insulation</b> / Isolamento elettrico       | <b>500</b>                        | Vdc    |
| <b>Vibration</b> (30 min, 3 axis) / Vibrazioni            | <b>1</b>                          | g      |
| <b>Weight</b> / Peso                                      | <b>1240</b>                       | gr     |
| <b>Main Materials</b> / Principali materiali              | <b>Stainless steel ASI 316</b>    |        |
| <b>Main applications</b> / Principali applicazioni        | <b>Marine</b>                     |        |

### Dimensions (mm) / Dimensioni (mm)



### Available Electrical Connection / Connessioni elettriche disponibili

Fly leads

### Other specifications / Ulteriori specifiche

**Mechanical connection** : flat and rigid surface facing the bracket edge

**Montaggio meccanico** : fissare la staffa ad una superficie piana e rigida

**Horn's Protection**: designed for external use

**Protezione** : progettato per installazione esterna

**Packaging**: Color box 480 x 203 x h135 mm

**Imballo** : Scatola cartone 480x203xh135 mm

**Master carton**: 4 pieces

**Imballo multiplo** : cartone da 4 pezzi

### Conformity to Standards of / Conformità agli Standards

**PRODUCT**  
PRODOTTO

**MANUFACTURING**  
PRODUZIONE

- ✓ ISO/TS 16949
- ✓ ISO 9001
- ✓ ISO 14001
- ✓ QS 9000

### Product and packaging / Prodotto e confezione

