

### DESCRIPTION: ELECTROPNEUMATIC HORN – ALTERNATE SOUND

DESCRIZIONE: AVVISATORE ELETTRONEUMATICO – SUONO ALTERNATO

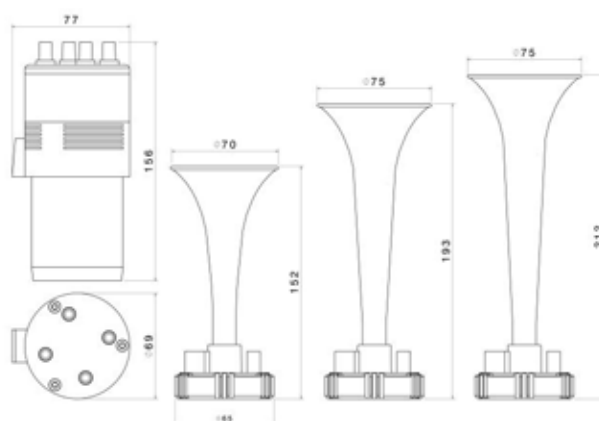
# MT/3i

Ref.921969

#### Main specifications and performances / Principali caratteristiche

|                                                              |                              |        |
|--------------------------------------------------------------|------------------------------|--------|
| Nominal voltage / Voltaggio nominale                         | 12                           | Vdc    |
| Voltage range / Voltaggio di utilizzo                        | 11,5-13,8                    | Vdc    |
| Current consumption / Assorbimento                           | 17                           | A      |
| Sound pressure level / Livello sonoro                        | 116 (2m)                     | dB(A)  |
| Frequency 'L' / Frequenza tono basso                         | 622                          | Hz     |
| Frequency 'M' / Frequenza tono medio                         | 695                          | Hz     |
| Frequency 'H' / Frequenza tono alto                          | 788                          | Hz     |
| Cycle sequence / Sequenza del ciclo                          | L-M-H-M                      |        |
| Cycles / Cicli                                               | 190                          | Cycles |
| Operating temperature / Temp. di utilizzo                    | -30° to +80°                 | °C     |
| Storage temperature / Temp. stoccaggio                       | -30° to +80°                 | °C     |
| Corrosion resistance / Resist. alla corrosione               | > 480 (salt spray test)      | Hours  |
| Operating relative humidity / Umidità di esercizio           | 30 to 80                     | %      |
| Continuous blowing                                           | > 3                          | min    |
| Electrical insulation / Isolamento elettrico                 | 500                          | Vdc    |
| Vibration (30 min, 3 axis) / Vibrazioni                      | 1                            | g      |
| Weight / Peso                                                | 1370                         | gr     |
| Compressor main materials / Principali materiali compressore | Steel, Aluminum, Copper, ABS |        |
| Trumpet main materials / Principali materiali trombe         | PP, Steel, ABS               |        |
| Main applications / Principali applicazioni                  | Cars, Vans                   |        |

#### Dimensions (mm) / Dimensioni (mm)



#### Available Electrical Connection / Connessioni elettriche disponibili

Two Terminals 6,3x0,8 mm / 2 Spine 6,3x0,8 mm



#### Pneumatic connection / Connessione pneumatica

Plastic tube L=120 cm to connect the trumpets to the compressor / Tubo di plastica L=120 cm per connetter le trombe al compressore.

#### Conformity to Standards of / Conformità agli Standard

|                             |   |              |
|-----------------------------|---|--------------|
| PRODUCT<br>PRODOTTO         | ✓ | REG. 10 ECE  |
| MANUFACTURING<br>PRODUZIONE | ✓ | ISO/TS 16949 |
|                             | ✓ | ISO 9001     |
|                             | ✓ | ISO 14001    |

#### Other specifications / Ulteriori specifiche

**Mechanical connection:** flat and rigid surface facing the compressor and the trumpets fixing points

**Montaggio meccanico:** fissare il compressore e le trombe a una superficie piana e rigida.

**Horn's Protection:** choose an installation area protected from heat, direct water and mud splash  
**Protezione:** installare al riparo calore, spruzzi d'acqua e fango.

**Packaging:** Clam shell

**Imballo:** Blister

**Master carton:** 10 pieces

**Imballo multiplo:** cartone da 10 pezzi

#### Product and packaging / Prodotto e confezione



direct  
**BESTELLEN / ORDER**